



PT.CIPTA KARYA SOLUSINDO



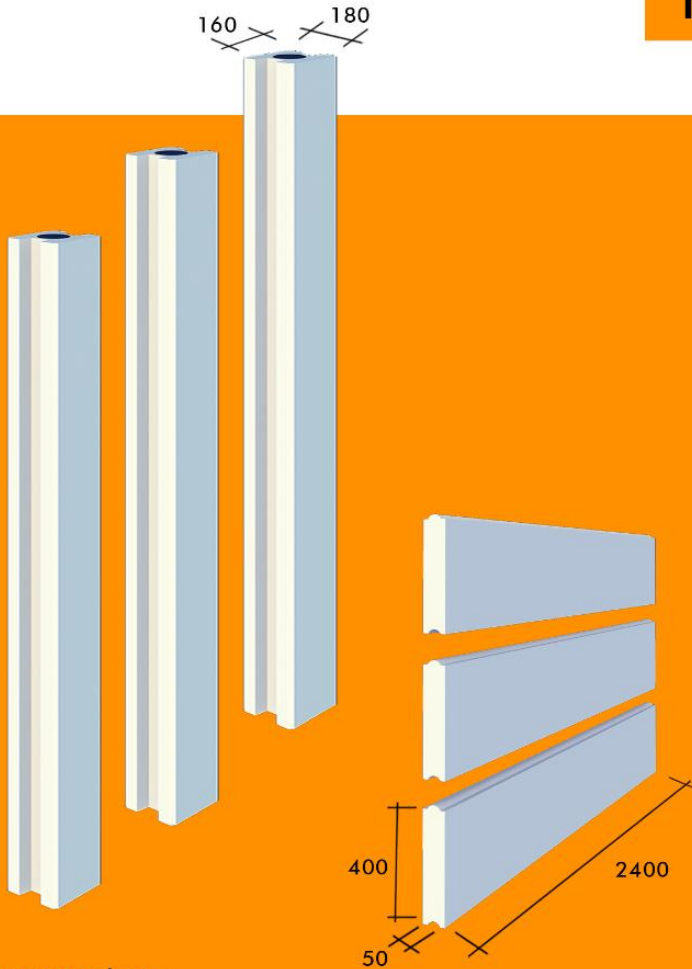
ISO 9001 : 2008

Certificate No: 18-QC-160426

# CKS PRECAST

## PRODUKSI

## PAGAR BETON PANEL CKS



### Keunggulan :

- Bahan beton berkualitas tinggi.
- Mutu terjamin karena dibuat dengan kontrol yang baik.
- Panel beton bertulang sehingga kuat dan kokoh.
- Permukaan panel halus tidak diperlukan lagi finishing.
- Pekerjaan jauh lebih cepat, mudah dan praktis dengan sistem knock down, pagar dapat dibongkar pasang.
- Harga pagar panel jauh lebih murah dibandingkan pagar bata atau konvensional.

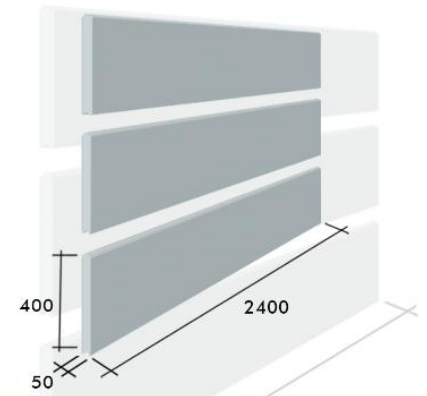
### Office

Ruko Fortune 8 Blok D No.17-18,  
Jl.Boulevard Graha Raya Bintaro  
Serpong Utara - Tangerang Selatan - Banten  
Telp. 021-531 24 802  
Fax. 021-531 22 070  
HP. 081 2945 1946, 0822 2112 0020  
email: [cipta.solusindo@yahoo.com](mailto:cipta.solusindo@yahoo.com)  
[www.cksprecast.blogspot.com](http://www.cksprecast.blogspot.com)

### Workshop:

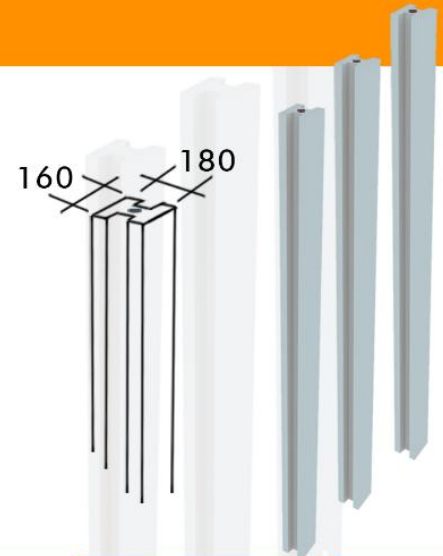
- Kavling DPR Blok C No.92,95
- Kavling DPR Blok C No.23  
Nerogtok Kec.Pinang - Kota Tangerang

# PANEL C K S



UKURAN	MUTU BETON	WIREMESH	SATUAN	BERAT
50x400x2400 mm	K.300 Readymix	M04	115Kg	Lembar
50x400x2400 mm	K.225 Sitemix	M04	115Kg	Lembar

# KOLOM C K S



UKURAN	MUTU BETON	Uk. BESI	BERAT	SATUAN
160x180x2250 mm	K.300 & K 225	6 mm	135Kg	Batang
160x180x2600 mm	K.300 & K 225	6 mm	156Kg	Batang
160x180x2800 mm	K.300 & K 225	6 mm	168Kg	Batang
160x180x3000 mm	K.300 & K 225	8 mm	180Kg	Batang
160x180x3200 mm	K.300 & K 225	8 mm	192Kg	Batang
160x180x3700 mm	K.300 & K 225	8 mm	222Kg	Batang
160x180x4200 mm	K.300 & K 225	8 mm	252Kg	Batang
160x180x4500 mm	K.300 & K.225	8 mm	270Kg	Batang